

FLEX LED STRIP

JOUSTAVAN LED NAUHAN ASENNUS: IP20, IP67, RGB

Teho 7,2 W / 30 lediä metrillä, katkaistavissa 3 ledin välein/10 cm

Teho 14,4 W / 60 lediä metrillä, katkaistavissa 3 ledin välein/5 cm

Ledin värisävy lämmin valkoinen (WW) tai kylmä valkoinen (CW)

Nauhat toimitetaan 5 metrin keloissa, molemmissa päissä syöttöjohdot. IP20 nauhoissa tarraliima, IP67 nauhoissa asennuspäätteet, tiivistemassa ja kiinnitysklipsit.

Asenna 14,4 W nauha hyvin jäähdyttävälle pinnalle, esim. alumiinikiskoon. 7,2 W nauha voidaan asentaa myös vähemmän lämpöä siirtävälle alustalle kuten puupinnalle.

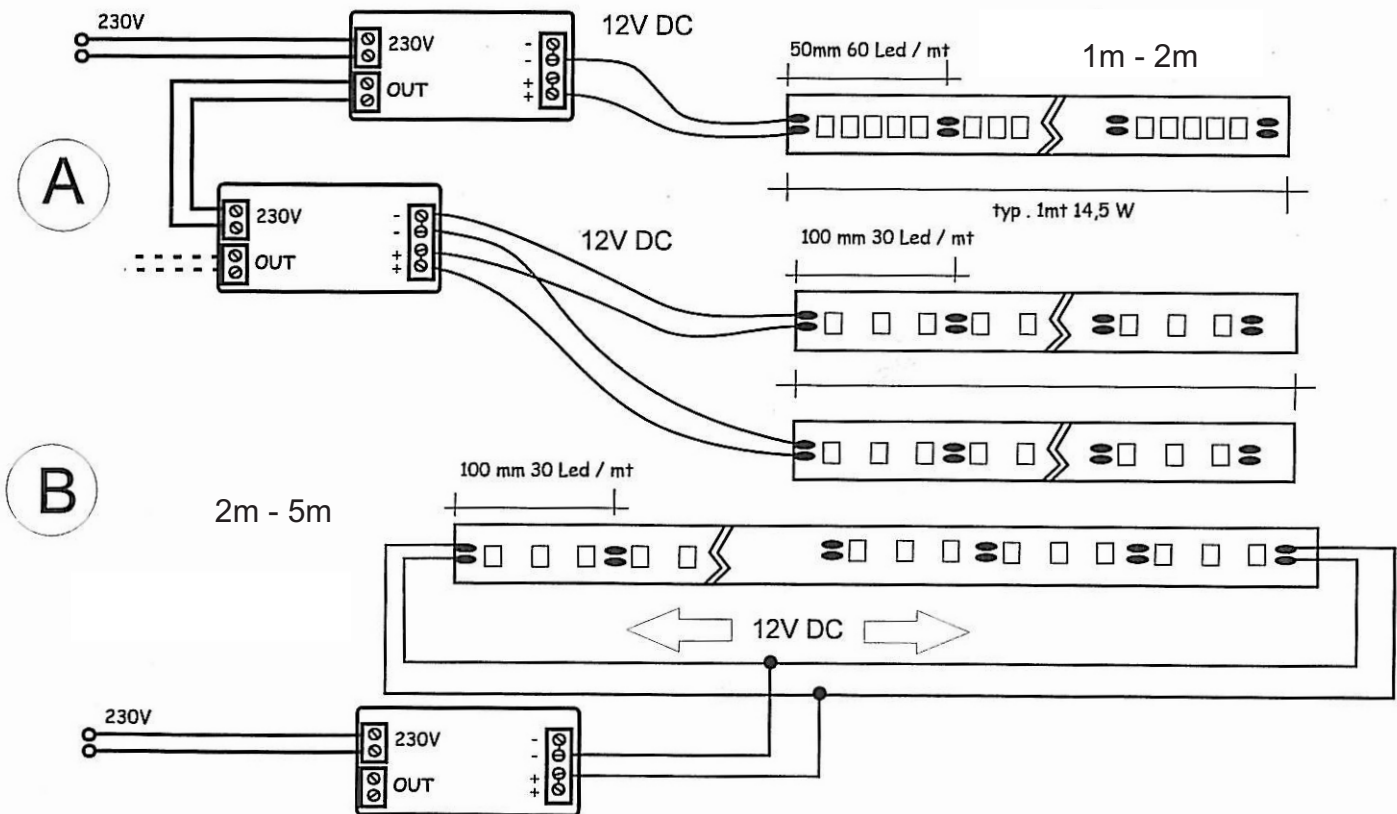
Leikkaa nauha vähintään 1 m pituisiksi pätkiksi ja kytke jokaiselle oma virransyöttö. Älä liitä erillisiä nauhoja ketjuksi! Kuva A. Juotettaessa liitäntöjä ota huomioon työskentelylämpötilat.

Kytettäessä 2 - 5 m pituisia nauhoja syötetään niitä molemmista päistä yhtä pitkillä virtajohtoilla ja mahdollisesti useammalla muuntajalla. Kuva B.

Nauhoja ei voi kääntää suoraan kulmaan eikä niitä saa altistaa mekaaniselle rasitukselle. Tarkista, että käytetty kiinnitys on riittävän vahva, muussa tapauksessa käytä muita sopivia asennustapoja.

Katkaistun IP67 nauhan päissä on käytettävä mukana seuraavia asennuspäätteitä sekä tiivistemassaa. Käytä kosteissa tiloissa aina vain IP67 suojausluokan nauhoja sekä kosteaan tilaan soveltuvia muuntajia.

TÄRKEÄÄ: Käytä ainoastaan tasavirtamuuntajaa, joka tuottaa vakiojännitettä (CV). Sen tehon on oltava vähintään 10% suurempi kuin siihen liitettävien nauhojen kokonaisteho. Oikea syöttövirta on 11,5 V - 12 V.



Mod: 237_1